



КОМЕКСТЕРМ

ООО «Прага спол»

ул. Аугустова 236/1, 163 00 Прага 6 - Ржепы

Инструкция по установке и настройке цифровых часов

FMD 150





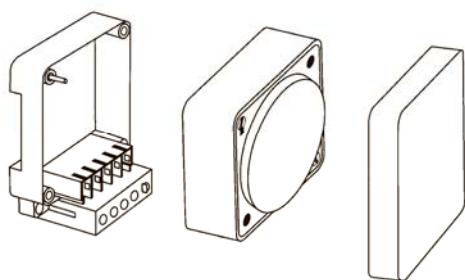
Указания по безопасности

- Подключение и монтаж электронных приборов может осуществляться только квалифицированным электриком.
- При вскрытии и изменении прибора теряется право на гарантийное обслуживание.
- Соблюдайте национальные предписания и соответствующие инструкции по безопасности.
- Указания по отключению имеют преимущества перед указаниями по подключению.

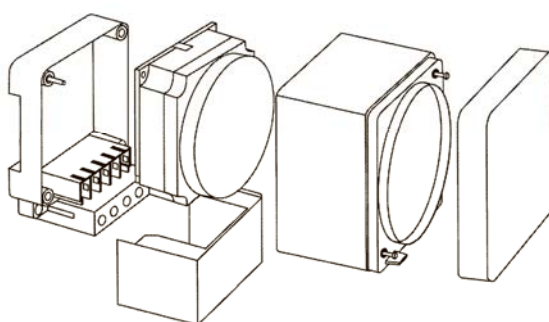


Монтаж

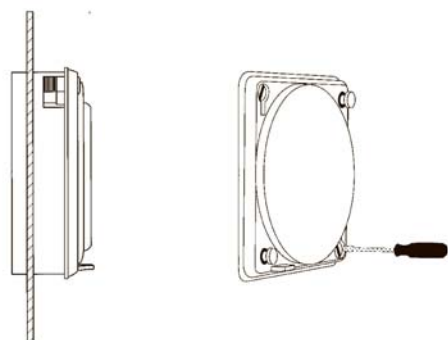
Установка на поверхность и DIN-плату



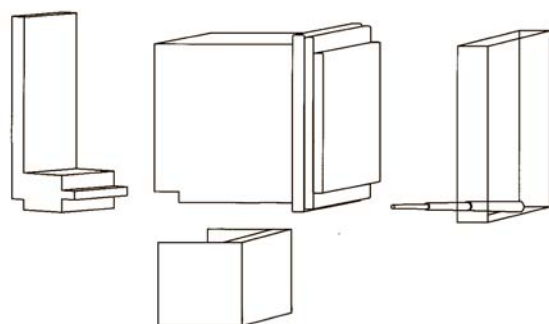
Установка на поверхность и DIN-плату



Установка с заглубленными шурупами



Установка на поверхность и DIN-плату



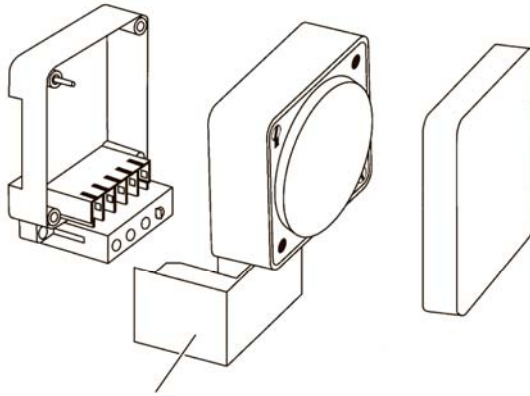
Подключение:

Схему подключения см. на приборе



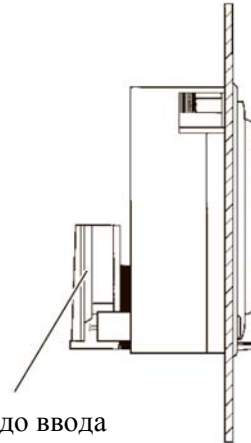
Вспомогательные детали

Установка на поверхность и DIN-плату

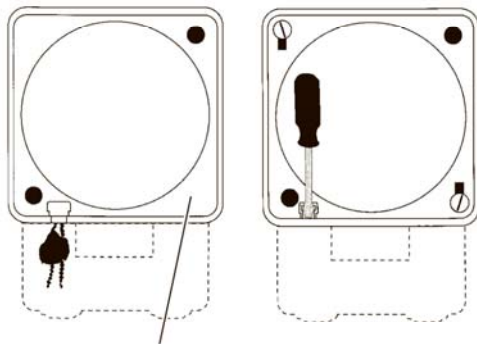


Крышка зажимов

Установка с заглубленными шурупами

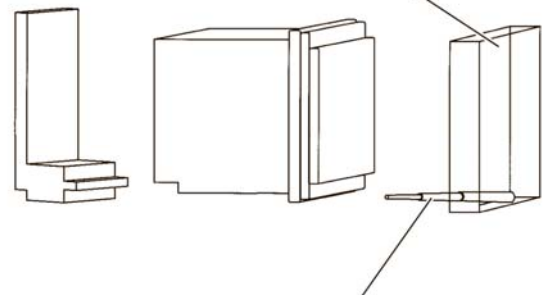


Гнездо ввода

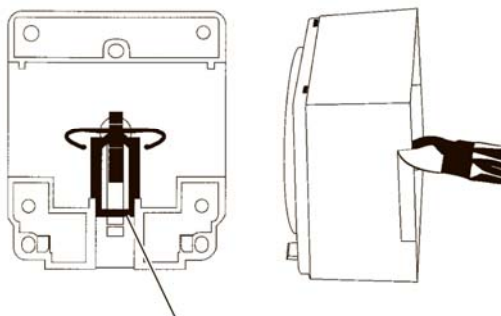


Стекло пломбы – IP40

Установка на поверхность и DIN-плату
Стекло пломбы

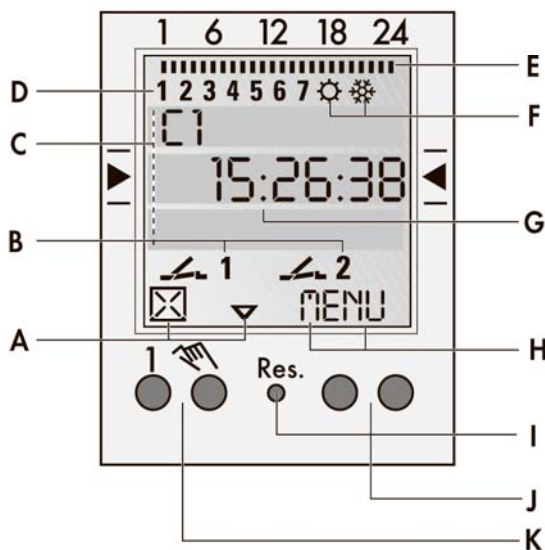


Шуруп пломбы



Монтаж гнезда ввода, защитная крышка

OK
reset



Дисплей

- A** Индикатор функций обеих левых кнопок
- B** Указатели состояния каналов
 - канал 1 ВКЛ
 - канал 1 ВЫКЛ
- канал 1 = C1, канал 2 = C2
- C** 3 строка показателей времени, меню, требований к вводу данных и т.д.
- D** Указатель дней недели
- E** Обзор установленных программ дня
- F** Указатель зимнего/летнего времени
- G** Эксплуатационное напряжение (двоеточие между цифровыми показателями)
Дополнительный указатель рабочего состояния (моргающее двоеточие)
- H** Индикатор функций обеих правых кнопок

Кнопки

I Сброс

При сбросе установленные программы сохраняются.

Снова должны быть установлены дата и время.

Кнопку Reset нажать тупым предметом (шариковой ручкой).

J Правые кнопки

K Левые кнопки с функцией ручного управления при эксплуатации в автоматическом режиме

Сведения общего характера

Центральная строка показателей отображает соответствующий для выбора пункт меню

Активизируется после нажатия кнопки ОК.

Моргающие тексты или символы указывают на необходимость ввода данных.

Если в течение 2 минут данные не введены, часы возвращаются в автоматический режим.

Индикаторы работы обеих левых кнопок:

- △ Поиск в меню по направлению вверх
- ▽ Поиск в меню по направлению вниз
- ☒ Отказ от выбора /предложения
- ✓ Принять выбранную опцию /предложение
- + короткое нажатие = +1
- продолжительное нажатие (около 2 сек) = +5
- = короткое нажатие = -1

режиме чтения

продолжительное нажатие (около 2 сек) = -5

Индикаторы работы обеих правых кнопок:

MENU выход из автоматического режима и вход в режим программирования

ESC короткое нажатие = возврат на один шаг
продолжительное нажатие (около 2 сек) = назад в автоматический режим

OK выбрать и подтвердить

EDT подтвердить заданное изменение в

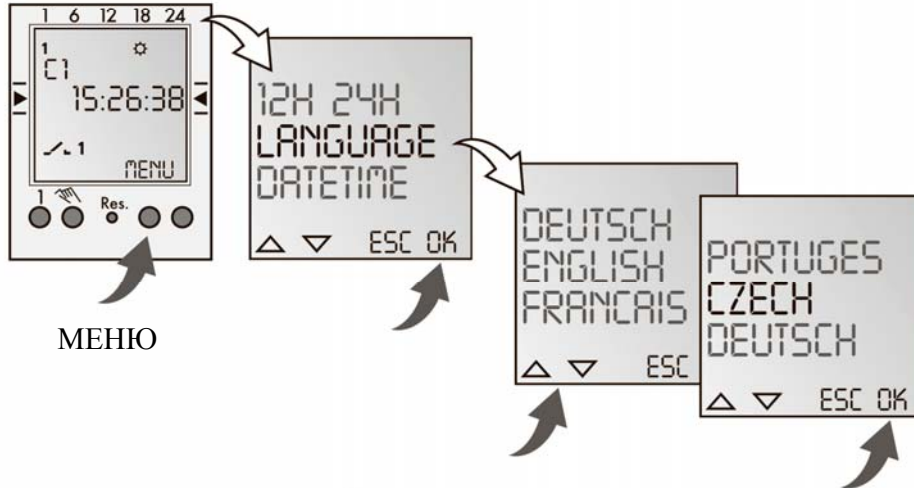
NE не сохранять введенные данные

ANO сохранять введенные данные

DEL удалить

1.

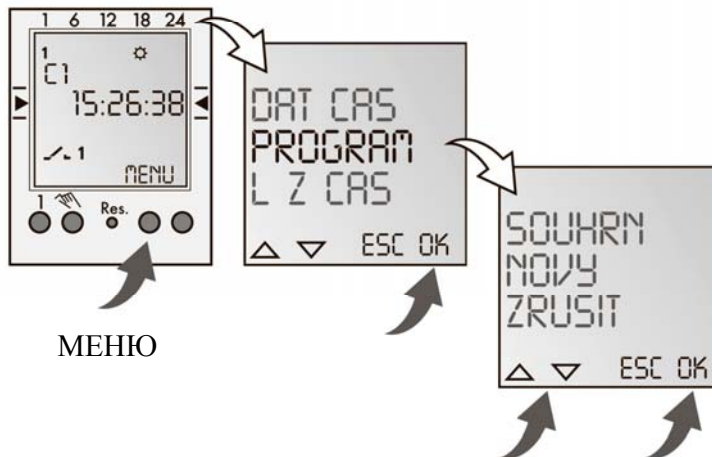
При первом включении – выбирается язык меню функций



Для информации:

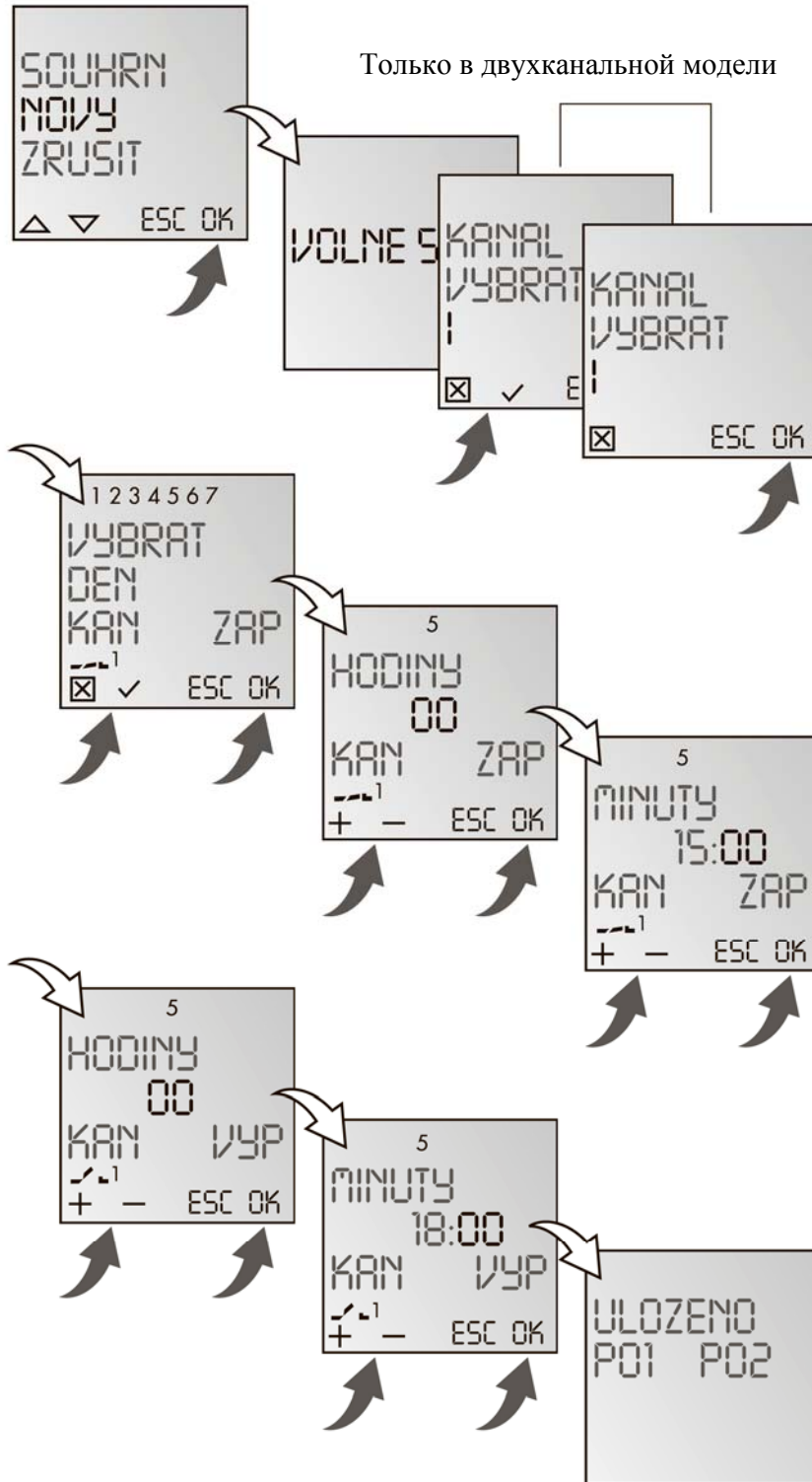
При поставке с завода часы-таймер находятся в режиме Авто с установленным временем и меню на английском языке.

Prog.



Prog.

Новая программа



Для информации:

Часы-таймер с памятью на 50 программ.

Пример

Установить ВКЛ для канала 1 в 15.00 час. Установить ВЫКЛ в 18:00 час.

Выбрать программу НОВАЯ и подтвердить ОК.

Появится отображение свободных функций памяти.

Выбрать канал и подтвердить ОК.

Выбрать несколько или один день (произвольный выбор нескольких дней) и подтвердить ОК.

Выставить время при установке ВКЛ (+/-) и подтвердить ОК.

Выставить минуты при установке

ВКЛ (+/-) и подтвердить ОК.

Выставить часы при установке ВЫКЛ (+/-) и подтвердить ОК.

Выставить минуты при установке

ВЫКЛ (+/-) и подтвердить ОК.

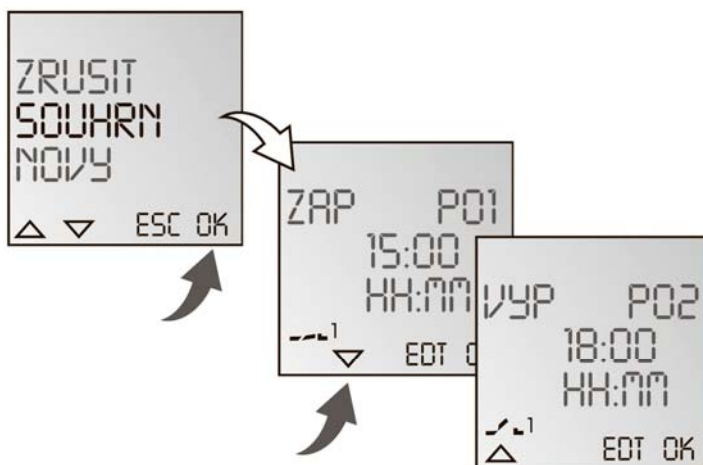
Программа будет сохранена.

Программа будет завершена после выбора опций СОХРАНИТЬ, НОВАЯ, ОТКАЗ.

Подобным образом могут устанавливаться и другие программы.

Prog.

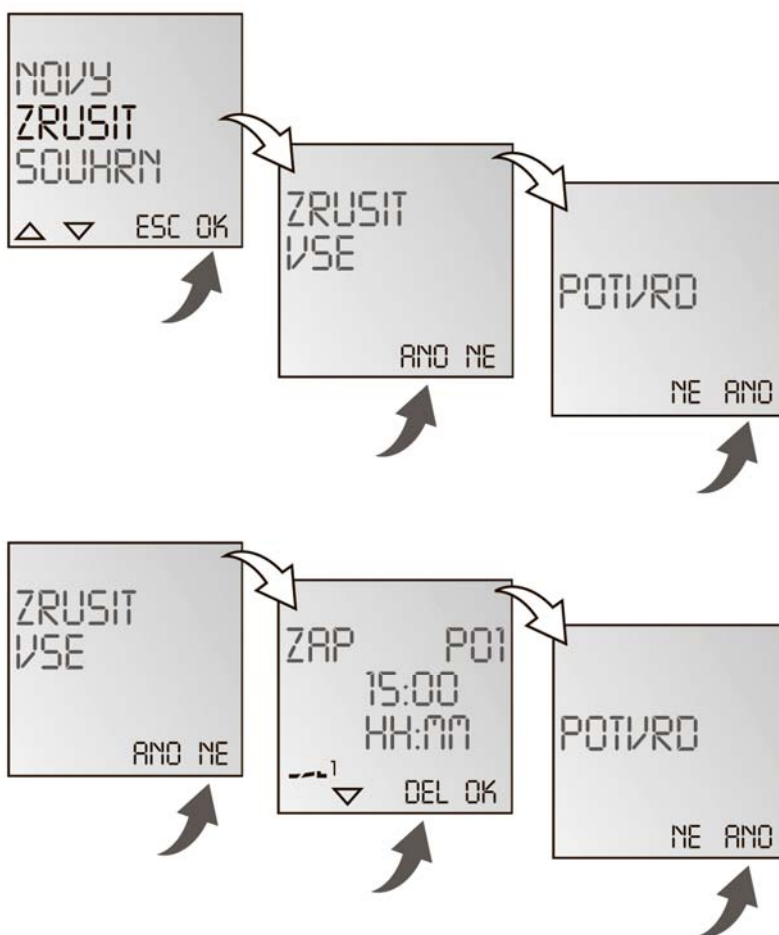
Просмотр, изменение программы



Для информации:

▼ ▲ можно перелистывать отдельными программными шагами. Нажатием EDT (ВВОД) может быть изменена текущая программа. Действия соответствуют выбору новой программы.

Стирание всех программ



Для информации:

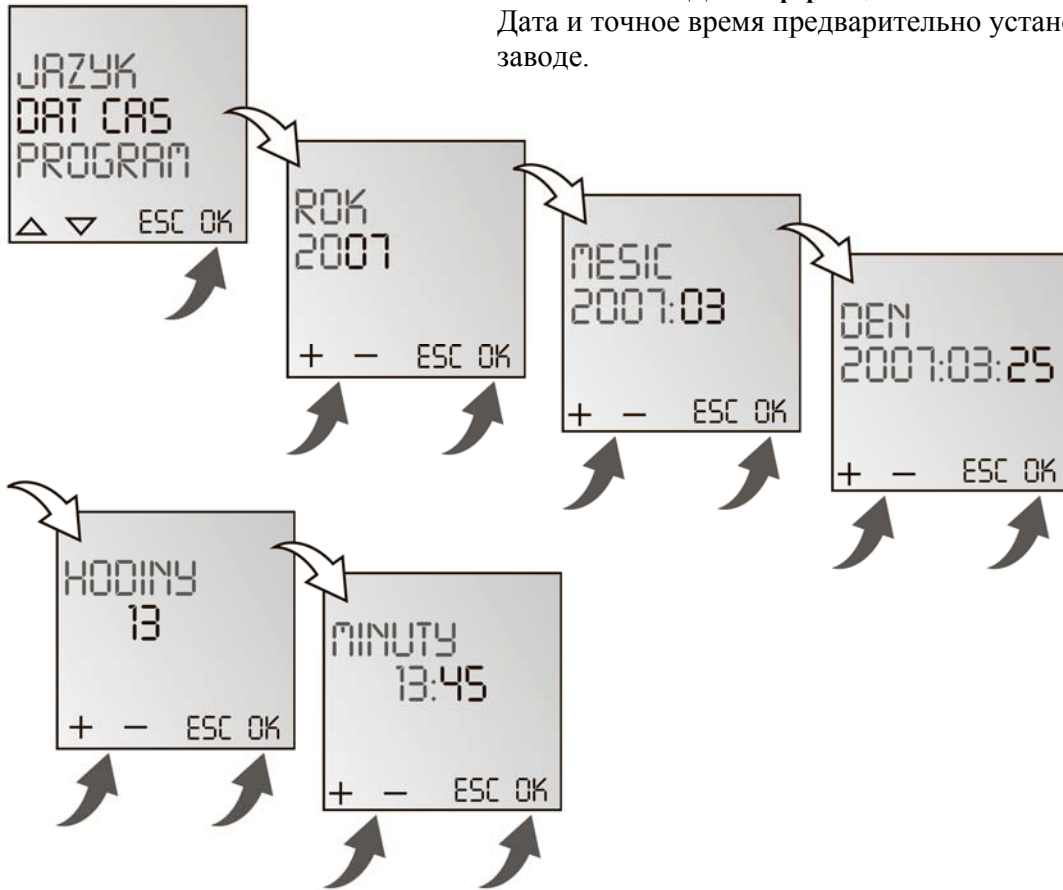
При стирании отдельных программ все с ней связанные запрограммированные опции будут также удалены (например P01 ВКЛ и P02 ВЫКЛ).



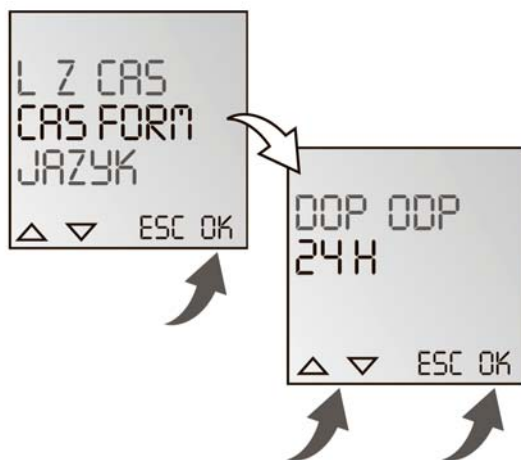
Установка даты и точного времени

Для информации:

Дата и точное время предварительно установлены на заводе.

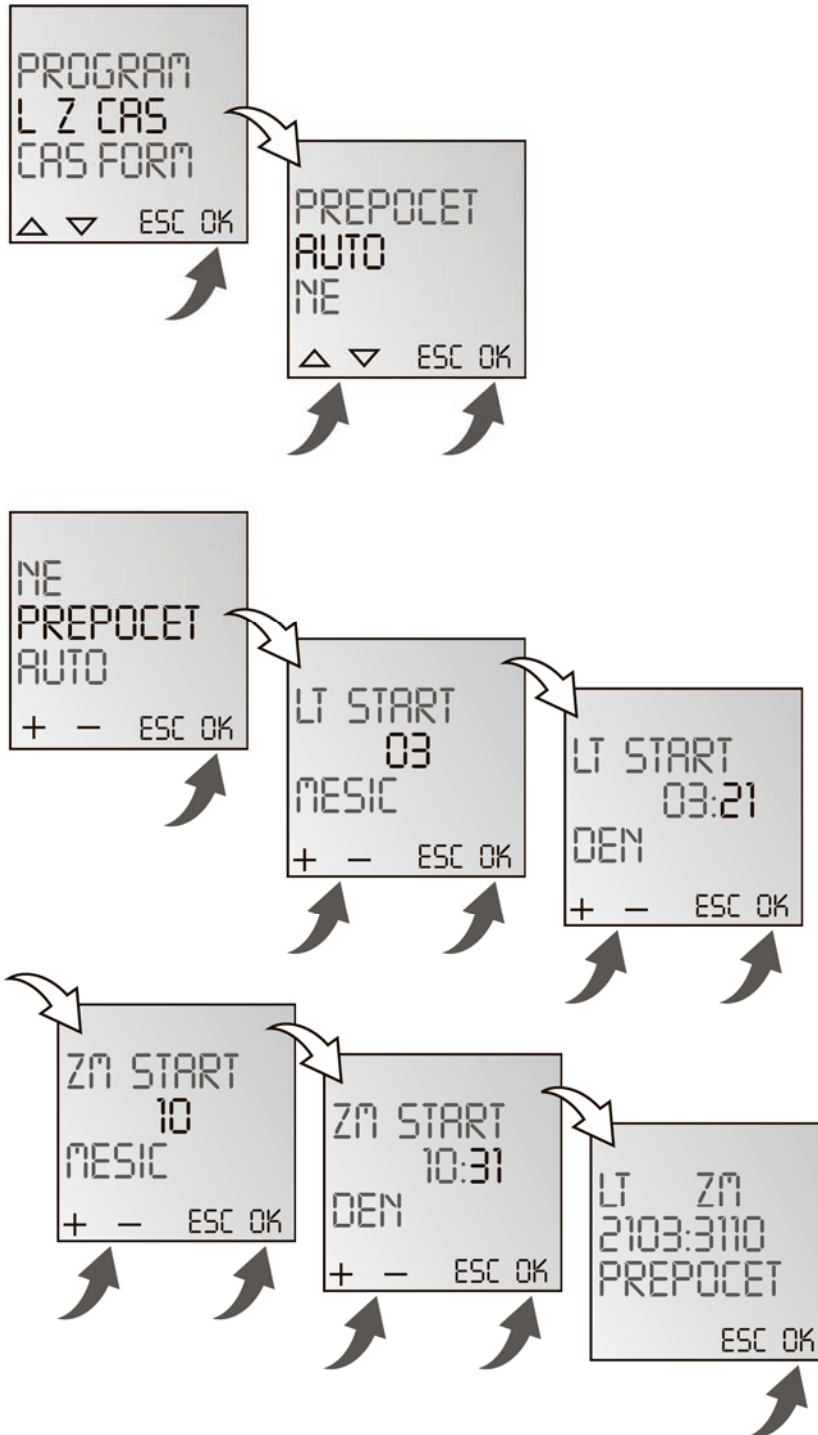


Установка формата исчисления времени (AM до полудня)/PM после полудня) 12-часовой или 24 часовой





Переключение зимнего/летнего времени



Для информации:

Возможны следующие установки:

(AUTO) АВТО

Предварительная установка данных на заводе.

Они будут автоматически снова рассчитываться для каждого года.

NE (НЕТ)

Без переключения

PREPOCET

(ПЕРЕУСТАНОВКА)

программирования.

Для этого установить дату перехода на летнее и зимнее время.

Предварительные заводские установки будут стерты.

Запрограммированное летнее / зимнее время будет автоматически рассчитываться для каждого года.

Переключение произойдет в заданный день недели в заданный месяц.

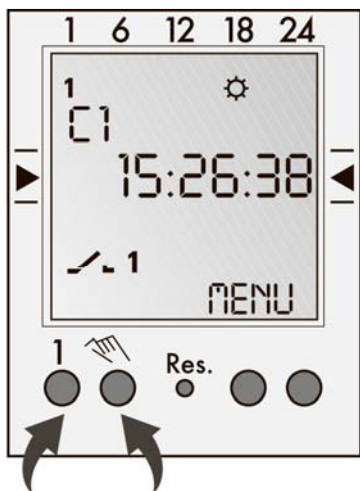
Пример

21.03. переход на летнее время

31.10. переход на зимнее время



Вид режима



Для информации:

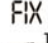
Левая кнопка = канал 1


Правая кнопка = канал 2 (только для 2 канальной модели)

1 x нажать = фиксация ВКЛ = постоянно включено

2 x нажать = фиксация ВЫКЛ = постоянно выключено

3 x нажать = назад в автоматический режим(Auto)

FIX ZAP:  - фиксация ВКЛ

FIX VYP:  - фиксация ВЫКЛ

AUTO: - автоматический режим (без индикации) действуют ранее запрограммированные установки